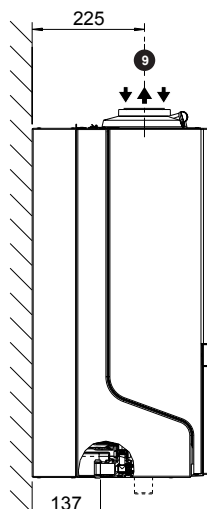
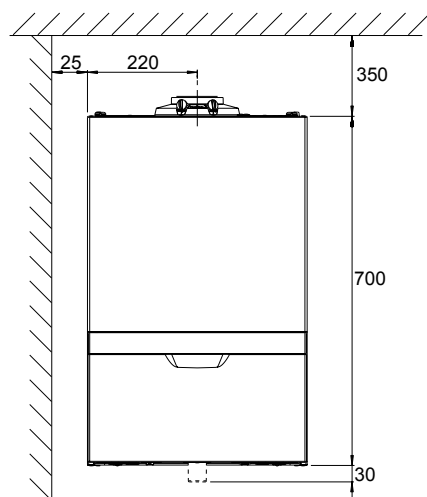
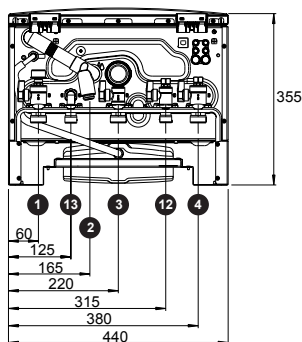


### Dimensioni di ingombro e attacchi



Dimensioni	25E	30E	35E
1	ø in 3/4"	3/4"	3/4"
2	ø mm 21,5	21,5	21,5
3	ø in 1/2"	1/2"	1/2"
4	ø in 3/4"	3/4"	3/4"
9	ø mm 60/100	60/100	60/100
12	ø in 3/4"	3/4"	3/4"
13	ø in 3/4"	3/4"	3/4"

- 1 - Mandata impianto
- 3 - Attacco gas
- 2 - Scarico condensa
- 4 - Ritorno impianto
- 9 - Aspirazione aria/scarico fumi concentrico
- 12 - Ingresso acqua fredda sanitaria
- 13 - Uscita acqua calda sanitaria

Dati tecnici *		25 E	30 E	35 E
Potenza termica 80/60 °C min/max	kW	4,5/21,4	6,2/27,1	6,2/31,5
Potenza termica 40/30 °C min/max	kW	5,0/23,4	6,9/29,9	6,9/34,6
Potenza termica sanitario min/max	kW	4,5/27,5	6,2/34,7	6,2/34,7
Portata termica riscaldamento min/max	kW	4,5/21,8	6,2/27,5	6,2/32,0
Portata termica sanitario min/max	kW	4,5/28,0	6,2/34,2	6,2/34,2
Rendimento utile a Qmax (80°/60°C)	%	98,2	98,5	98,4
Rendimento utile a Qmax (40°/30°C)	%	110,0	110,0	110,0
Quantità istantanea di acqua calda dT=35K (EN 625)	l/min	12,5	14,6	15,4
Prelievo minimo di acqua calda	l/min	< 2	< 2	< 2
Pressione acqua sanitaria min/max	bar	1/8	1/8	1/8
Pressione riscaldamento min/max	bar	1/3	1/3	1/3
Temperatura riscaldamento massima	°C	90	90	60
Temperatura in sanitario max	°C	60	60	60
Prevalenza residua evacuazione fumi	Pa	150	126	126
Potenza sonora	dB(A)	46	48	48
Capacità nominale vaso di espansione	l	8	8	8
Classe di emissione NOx (EN15502)	Classe	6	6	6
Categoria dell'apparecchio		II2H3P	II2H3P	II2H3P
Temperatura massima fumi (80/60°C)	°C	61	61	61
Tipo di apparecchio		B23, B33, C13, C33, C43, C53, C63, C83, C93		
Alimentazione elettrica	V/Hz	230/50	230/50	230/50
Potenza elettrica assorbita caldaia max	W	74	90	100
Potenza elettrica assorbita circolatore min/max	W	10/24	10/46	10/49
Peso	kg	44	46	46

\* Valori di performance riferiti al potere calorifico inferiore

\*\* Classificazione secondo direttiva 92/42/CEE, abrogata dall'art. 9 del regolamento 813/2013/UE